

**TECHNISCHE DOKUMENTATION LARYNGOSKOPE (WIEDERVERWENDBAR)**

**Funktionselemente & technische Spezifikationen**

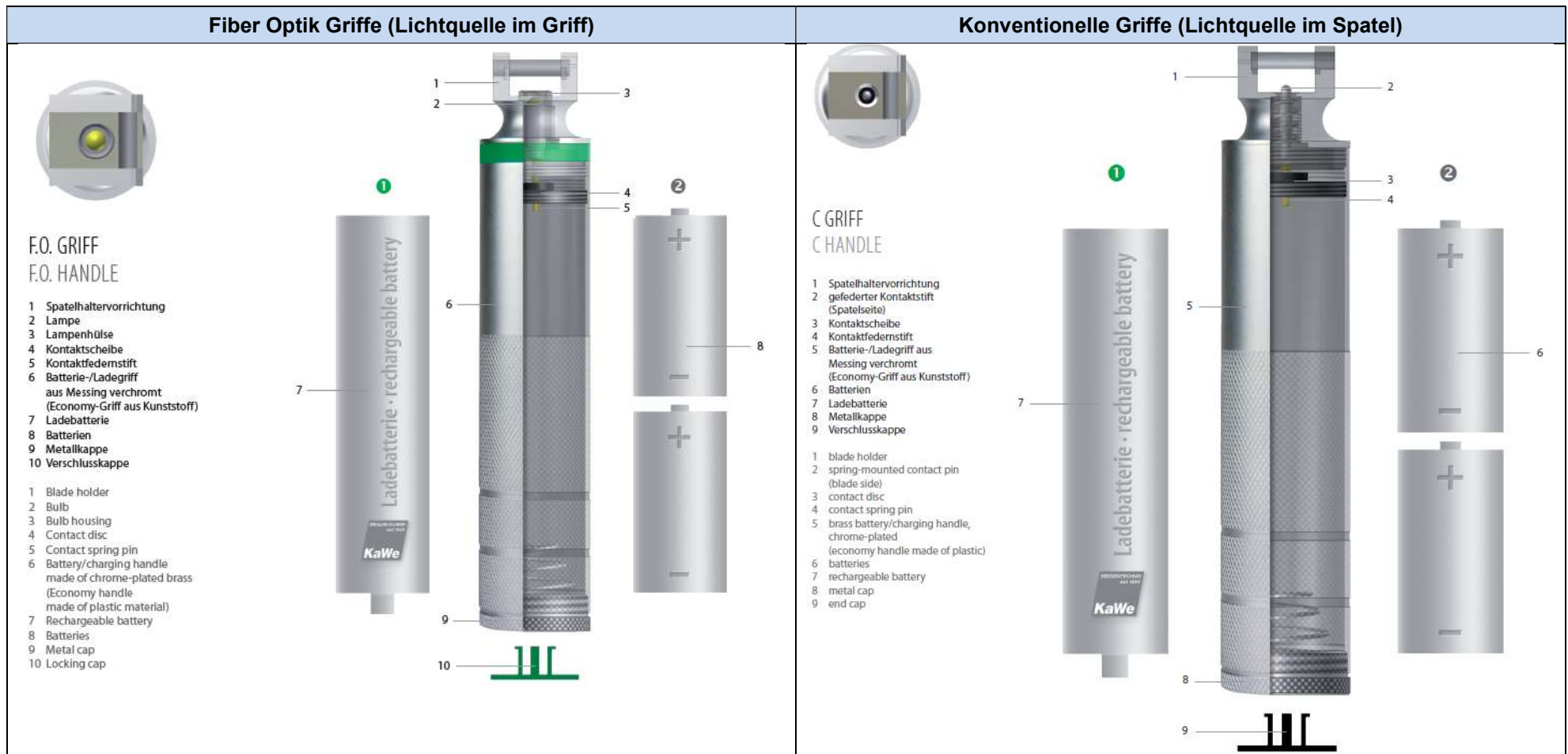
**Änderungsmatrix**

Rev.	Datum	Beschreibung / Ursache
01	2019-12-03	Neuerstellung zwecks MDR Umstellung
02	2021-06-23	Hinzufügen einer Änderungsmatrix und der Grifflänge
03	2022-01-14	Hinweis „Alle angegebenen technischen Daten unterliegen [...]“ hinzugefügt; Spatellänge korrigiert bei 03.42053.621, 03.42023.601, 03.42023.621, 03.42033.621 und 03.42246.591 bis -.641

## Übersicht Laryngoskope

**Hinweis:** Alle angegebenen technischen Daten unterliegen produktionstechnischen Schwankungen. Daher können die tatsächlichen Werte geringfügig von den hier genannten Werten abweichen!




### Detailansicht Laryngoskop Griff



**TECHNISCHE DOKUMENTATION LARYNGOSKOPE (WIEDERVERWENDBAR)**




**Funktionselemente & technische Spezifikationen**

**Laryngoskop Griffe (kompatibel nach DIN ISO 7376):**

Bezeichnung	REF-Nr.	Bild	Maße [mm]	Griff-Material	Beleuchtung/Lampe	Spannung	Batterie/Akku	Bemerkung
Batterie-/Ladegriff AA, klein	03.41005.711		Ø = 19  Länge = 151	Messing, verchromt	Fiber Optik/Xenon	2,5 V	Mignon AA	- Kaltlicht - Aufladbar in KaWe MedCharge 4000
Batterie-/Ladegriff C, mittel	03.41000.721		Ø = 28  Länge = 151	Messing, verchromt	Fiber Optik/Xenon	2,5 V	Baby C	- Kaltlicht - Aufladbar in KaWe MedCharge 4000
Batteriegriff C, groß	03.41000.731		Ø = 32  Länge = 151	Messing, verchromt	Fiber Optik/Xenon	2,5 V	Baby C	- Kaltlicht




**TECHNISCHE DOKUMENTATION LARYNGOSKOPE (WIEDERVERWENDBAR)**

**Funktionselemente & technische Spezifikationen**

Bezeichnung	REF-Nr.	Bild	Maße [mm]	Griff-Material	Beleuchtung/Lampe	Spannung	Batterie/Akku	Bemerkung
Batteriegriff AA, kurz	03.41000.741		Ø = 32 Länge = 110	Messing, verchromt	Fiber Optik/ Xenon	2,5 V	Mignon AA	- Kaltlicht
Economy-Batteriegriff C, mittel	03.41001.721		Ø = 30 Länge = 145	Kunststoff, grün	Fiber Optik/ Xenon	2,5 V	Baby C	- Kaltlicht
Ladegriff AA, klein (NiMH)	03.41015.711 03.41145.711		Ø = 19 Länge = 151	Messing, verchromt	Fiber Optik/ Xenon  Fiber Optik/ LED high power	3,5 V	NiMH-Akku	- Kaltlicht - Aufladbar in KaWe MedCharge 4000
Ladegriff C, mittel (Li-Ion)	03.41010.521		Ø = 28 Länge = 151	Messing, verchromt	Fiber Optik/ Xenon	3,5 V	Li-Ion-Akku	- Kaltlicht - Aufladbar in KaWe MedCharge 4000




**TECHNISCHE DOKUMENTATION LARYNGOSKOPE (WIEDERVERWENDBAR)**

**Funktionselemente & technische Spezifikationen**

Bezeichnung	REF-Nr.	Bild	Maße [mm]	Griff-Material	Beleuchtung/Lampe	Spannung	Batterie/Akku	Bemerkung
	03.41140.521				Fiber Optik/ LED high power			
Ladegriff C, mittel	03.41000.811		Ø = 28  Länge = 161	Messing, verchromt	Fiber Optik/ Xenon	3,5 V	NiMH-Akku	- Kaltlicht - <b>Aufladbar in der Steckdose:</b> 240 V, EU-Version 3,5 V, NiMH-Akku
Batteriegriff AA, klein	03.41020.711  03.41030.711		Ø = 19  Länge = 151	Messing, verchromt	Fiber Optik/ LED standard  Fiber Optik/ LED high power	2,5 V	Mignon AA	- Kaltlicht
Batteriegriff C, mittel	03.41020.721		Ø = 28  Länge = 151	Messing, verchromt	Fiber Optik/ LED standard	2,5 V	Baby C	- Kaltlicht




**TECHNISCHE DOKUMENTATION LARYNGOSKOPE (WIEDERVERWENDBAR)**

**Funktionselemente & technische Spezifikationen**

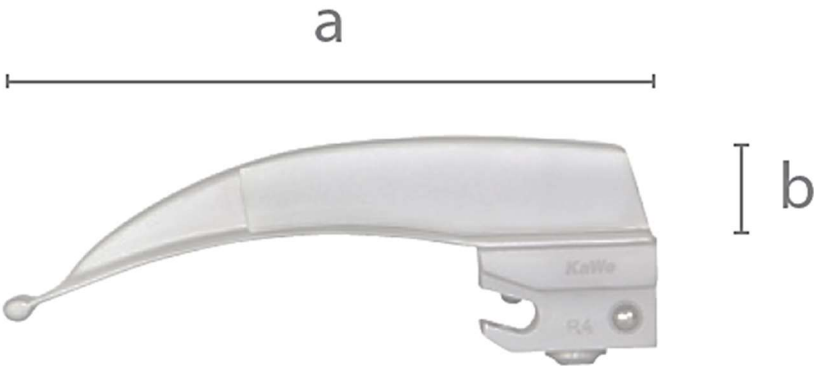
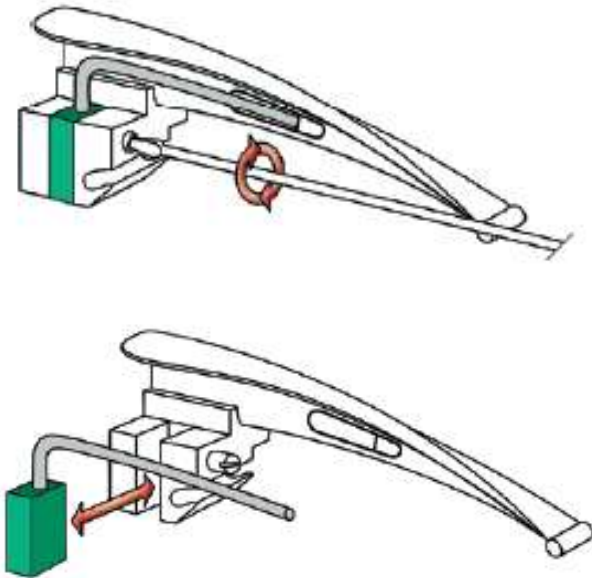
Bezeichnung	REF-Nr.	Bild	Maße [mm]	Griff-Material	Beleuchtung/Lampe	Spannung	Batterie/Akku	Bemerkung
	03.41030.721				Fiber Optik/ LED high power			
Batteriegriff AA, kurz	03.41020.741  03.41030.741		Ø = 32  Länge = 110	Messing, verchromt	Fiber Optik/ LED standard  Fiber Optik/ LED high power	2,5 V	Mignon AA	- Kaltlicht
Batterie-/Ladegriff AA, klein	03.11000.711		Ø = 19  Länge = 147	Messing, verchromt	Konventionell/ -	2,5 V	Mignon AA	- Warmlicht - Aufladbar in KaWe MedCharge 4000

**TECHNISCHE DOKUMENTATION LARYNGOSKOPE (WIEDERVERWENDBAR)**

**Funktionselemente & technische Spezifikationen**

Bezeichnung	REF-Nr.	Bild	Maße [mm]	Griff-Material	Beleuchtung/Lampe	Spannung	Batterie/Akku	Bemerkung
Batterie-/Ladegriff C, mittel	03.11000.721	 A silver, cylindrical battery handle with a textured grip. A blue '2,5V' label is in the top left corner. The KaWe logo is at the top. ©KaWe is at the bottom left.	Ø = 28  Länge = 147	Messing, verchromt	Konventionell/ -	2,5 V	Baby C	- Warmlicht - Aufladbar in KaWe MedCharge 4000
Batteriegriff C, groß	03.11000.731	 A silver, cylindrical battery handle with a textured grip, similar to the medium version but larger. A blue '2,5V' label is in the top left corner. The KaWe logo is at the top. ©KaWe is at the bottom left.	Ø = 32  Länge = 147	Messing, verchromt	Konventionell/ -	2,5 V	Baby C	- Warmlicht
Economy C, mittel	03.11001.721	 A blue, cylindrical battery handle with a textured grip. A blue '2,5V' label is in the top left corner. The KaWe logo is at the top. ©KaWe is at the bottom left.	Ø = 30  Länge = 146	Kunststoff, blau	Konventionell/ -	2,5 V	Baby C	- Warmlicht







**Laryngoskop Spatel (kompatibel nach DIN ISO 7376):**

Größenbestimmung der Spatel	Auswechselbarer F.O. Lichtleiter
 <p>A 3D perspective view of a white laryngoscope spatula. A horizontal dimension line labeled 'a' spans the length of the handle. A vertical dimension line labeled 'b' indicates the width of the handle at its base. The handle has a curved, ergonomic shape and a small circular detail near the base.</p>	 <p>Two technical diagrams illustrating the exchange of the fiber optic light guide. The top diagram shows the handle with a red arrow indicating the removal of a screw from the side of the handle. The bottom diagram shows the handle with a green rectangular fiber optic light guide being inserted into the handle's housing, with a red arrow indicating the direction of insertion.</p>
<p>Länge = a; Breite = b (beispielhaft für alle Spatelmodelle)                  Angabe als a x b [mm]</p>	<p>Einfaches wechseln des F.O. Lichtleiters durch lösen der Schraube.                  Bei Macintosh F.O./ TEPRO F.O./ Miller F.O./ Foregger F.O./ Polio F.O.</p>









**TECHNISCHE DOKUMENTATION LARYNGOSKOPE (WIEDERVERWENDBAR)**

**Funktionselemente & technische Spezifikationen**

Bezeichnung	Bild	Größen + Maße [mm]	Ø Lichtleiter [mm]	Beleuchtung	Lampe	Material	Bemerkung
KaWe MEGA-LIGHT Macintosh F.O.		0 → 82x14 1 → 93x14 2 → 115x17 3 → 135x18 4 → 155x18 5 → 176x20	3 x 7 	Fiber Optik, integriert	-	Edelstahl matt	- Kaltlicht - autoklavierbar - F.O. mind. 6500 Einzelfasern
Macintosh F.O.		0 → 80x13 1 → 92x20 2 → 112x19 3 → 130x22 4 → 155x25 5 → 175x23	4 	Fiber Optik, auswechselbar	-	Edelstahl matt	- Kaltlicht - autoklavierbar - F.O. mind. 5500 Einzelfasern
TEPRO Macintosh F.O.		2 → 100x24 3 → 130x24 4 → 155x27	4 	Fiber Optik, auswechselbar	-	Edelstahl matt	- Kaltlicht - autoklavierbar - F.O. mind. 5500 Einzelfasern







**TECHNISCHE DOKUMENTATION LARYNGOSKOPE (WIEDERVERWENDBAR)**

**Funktionselemente & technische Spezifikationen**

Bezeichnung	Bild	Größen + Maße [mm]	Ø Lichtleiter [mm]	Beleuchtung	Lampe	Material	Bemerkung
KaWe FLAP-LIGHT F.O.		2 → 112x20 3 → 130x22 4 → 155x25	4 	Fiber Optik, auswechselbar	-	Edelstahl matt	- Kaltlicht - autoklavierbar - F.O. mind. 5500 Einzelfasern - abwinkelbar bis 60°
KaWe FLAP-LIGHT MEGA-LIGHT		2 → 115x17 3 → 135x18 4 → 155x18	3 x 7 	Fiber Optik, integriert	-	Edelstahl matt	- Kaltlicht - autoklavierbar - F.O. mind. 5500 Einzelfasern - abwinkelbar bis 60°
KaWe MEGA-LIGHT Miller F.O.		00 → 65x11 0 → 80x11 1 → 102x11 2 → 152x14 3 → 192x15 4 → 207x18	3 	Fiber Optik, integriert	-	Edelstahl matt	- Kaltlicht - autoklavierbar - F.O. mind. 5500 Einzelfasern






**TECHNISCHE DOKUMENTATION LARYNGOSKOPE (WIEDERVERWENDBAR)**

**Funktionselemente & technische Spezifikationen**

Bezeichnung	Bild	Größen + Maße [mm]	Ø Lichtleiter [mm]	Beleuchtung	Lampe	Material	Bemerkung
Miller F.O.		00 → 65x11 0 → 78x11 1 → 102x11 2 → 155x13 3 → 195x13 4 → 205x17	4 	Fiber Optik, auswechselbar	-	Edelstahl matt	- Kaltlicht - autoklavierbar - F.O. mind. 5500 Einzelfasern
Foregger F.O.		0 → 77x12 1 → 94x14 2 → 114,5x16 3 → 132x17 4 → 158x20	4 	Fiber Optik, auswechselbar	-	Edelstahl matt	- Kaltlicht - autoklavierbar - F.O. mind. 5500 Einzelfasern
Polio Macintosh F.O.		3 → 130x22 4 → 155x22	4 	Fiber Optik, auswechselbar	-	Edelstahl matt	- Kaltlicht - autoklavierbar - F.O. mind. 5500 Einzelfasern




## TECHNISCHE DOKUMENTATION LARYNGOSKOPE (WIEDERVERWENDBAR)

### Funktionselemente & technische Spezifikationen

Bezeichnung	Bild	Größen + Maße [mm]	Ø Lichtleiter [mm]	Beleuchtung	Lampe	Material	Bemerkung
Economy Macintosh F.O.		0 → 80x15 1 → 92x20 2 → 100x23 3 → 135x25 4 → 155x25 5 → 175x24	3 	Fiber Optik, nicht auswechselbar	-	Edelstahl matt, Kunststoffsockel grün	- Kaltlicht - autoklavierbar - F.O. mind. 3000 Einzelfasern
Economy Miller F.O.		00 → 65x12 0 → 79x12 1 → 106x12 2 → 160x15 3 → 197x15 4 → 210x20	3 	Fiber Optik, nicht auswechselbar	-	Edelstahl matt, Kunststoffsockel grün	- Kaltlicht - autoklavierbar - F.O. mind. 3000 Einzelfasern
Macintosh C		0 → 79x13 1 → 93x20 2 → 112x20 3 → 130x23 4 → 155x25 5 → 175x23	-	konventionell	Vakuum	Edelstahl matt	- Warmlicht - autoklavierbar




**TECHNISCHE DOKUMENTATION LARYNGOSKOPE (WIEDERVERWENDBAR)**

**Funktionselemente & technische Spezifikationen**

Bezeichnung	Bild	Größen + Maße [mm]	Ø Lichtleiter [mm]	Beleuchtung	Lampe	Material	Bemerkung
Miller C		00 → 65x12 0 → 77x11 1 → 102x11 2 → 153x13 3 → 195x13 4 → 205x16	-	konventionell	Vakuum	Edelstahl matt	- Warmlicht - autoklavierbar
Foregger C		0 → 77x12 1 → 92x14 2 → 112x15 3 → 132x16 4 → 157x20	-	konventionell	Vakuum	Edelstahl matt	- Warmlicht - autoklavierbar
KaWe FLAP-LIGHT C		2 → 100x21 3 → 130x25 4 → 155x27	-	konventionell	Vakuum	Edelstahl matt	- Warmlicht - autoklavierbar - abwinkelbar bis 60°

**TECHNISCHE DOKUMENTATION LARYNGOSKOPE (WIEDERVERWENDBAR)**

**Funktionselemente & technische Spezifikationen**

Bezeichnung	Bild	Größen + Maße [mm]	Ø Lichtleiter [mm]	Beleuchtung	Lampe	Material	Bemerkung
Polio Macintosh C		3 → 130x25 4 → 150x25	-	konventionell	Vakuum	Edelstahl matt	- Warmlicht - autoklavierbar
Economy Macintosh C		0 → 80x18 1 → 92x20 2 → 100x25 3 → 130x25 4 → 155x27 5 → 175x27	-	konventionell	Vakuum	Edelstahl matt, Kunststoffsockel blau	- Warmlicht - autoklavierbar
Economy Miller C		00 → 67x12 0 → 79x12 1 → 105x12 2 → 160x15 3 → 200x14 4 → 210x18	-	konventionell	Vakuum	Edelstahl matt, Kunststoffsockel blau	- Warmlicht - autoklavierbar