

## SicSac



Spez.-Nr.: D 5.4001

Abteilung: CMO-ID

Datum: 24.07.2015

### 1. Allgemeine Produktbeschreibung

SicSac Spuckbeutel ist der perfekte Auffangbeutel bei Übelkeit. Mit reißfestem Spezialbeutel und Abschlussring, der als Mundstück dient und den Beutel weit aufspannt damit nichts daneben geht. SicSac schützt Wäsche und Kleidung zuverlässig vor Verschmutzungen.

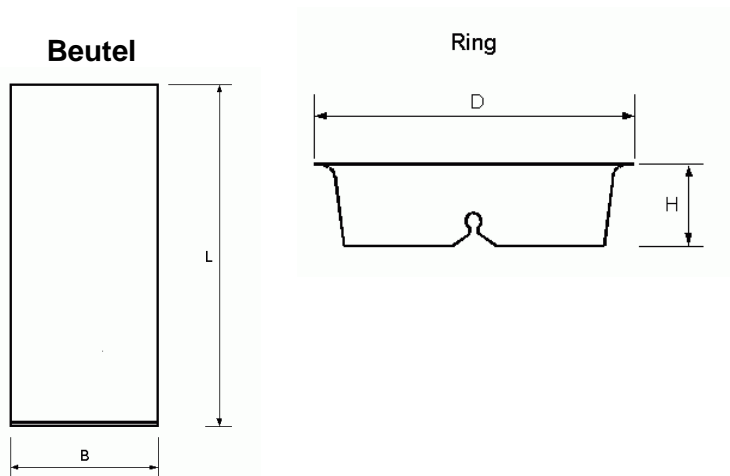
### 2. Anwendung

SicSac Auffangbeutel für sichere und saubere Handhabung bei Erbrechen

### 3. Aufmachung

Art. Nr.	999 586/1	OP 50
Art. Nr.	999 576/1	OP 5

### 4. Produktskizze



## SicSac



Spez.-Nr.: D 5.4001  
 Abteilung: CMO-ID  
 Datum: 24.07.2015

### Abmessungen

Abmessungen: [mm]		
<b>Beutel</b>		
Gesamtlänge:	L	min. 410
Gesamtbreite:	B	min. 168
<b>Plastikring</b>		
Gesamthöhe:	H	min. 31
Durchmesser:	D	min. 124

### 5. Produktanforderungen

#### **Material:**

Beutel                                      Polyethylen Folie, weiß  
 Plastikring                                Polypropylen, weiß

Gesamtgewicht:                        [g] min. 14,4

Beutelgewicht:                         [g] ca. 3,9

Plastikringgewicht:                    [g] min. 10,9

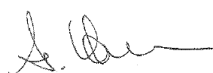
### 6. Kennzeichnung

Chargenschlüssel mit 8-stelligem Code auf dem Karton: z. B. 84334567

### 7. Verpackung

SicSac in Polyethylen Beutel verpackt, Transportkarton nach DIN, mit Klebestreifen verschlossen, Verpackung auf Europalette.

27. August 2015



- CMO-ID -