

1

2

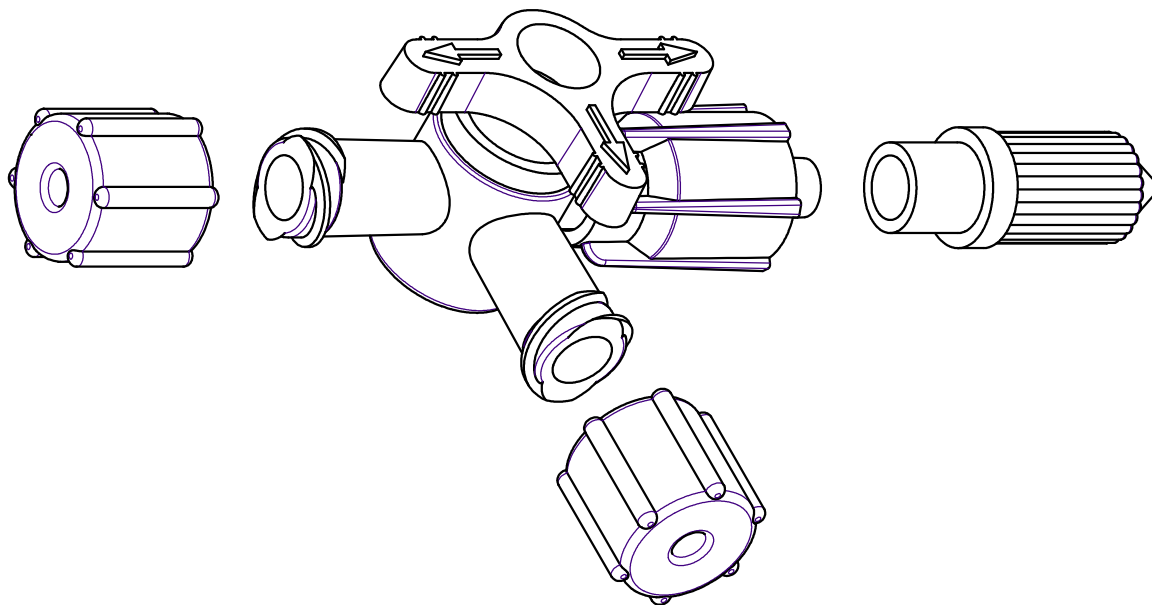
3

4

A

A

1 (C30751)



B

B

C

C

Verpackungsgröße  
packaging size  
50 x 106

①

Artikel-Nr. / article no.	SAP-Nr. / SAP no.
M26400101	8501722
M26400101CB	8501722CB

②

Hilfsmaß / auxiliary dimension ( )  
 Validierungsmaß / validation dimension    
 Prüfmaß / check dimension   
 Funktionsmaß / functional dimension < >  
 Prüfausnahme / check exception [ ]

Format: format: <b>A4</b>	Projektion: projection:	Maßstab: scale: <b>2:1</b>	WS.-Nr. / Werkstoff: mat.no. / material: -
-	-	-	Batch-Nr. / Farbe: batch no. / color: -
Allgemeintoleranzen general tolerances			SAP-Nr.: SAP no.: siehe Tabelle / see table
-	-	-	gezeichnet / drawn: <b>04.11.2019 Rasch</b>
-	-	-	geprüft / checked: <b>12.11.2019 Huth</b>
-	-	-	freigegeben / approved: <b>13.11.2019 Abe</b>
-	-	-	gültig ab: valid from: <b>13.02.2020</b>
2	0285-19	04.11.2019	Ra
1	8711	29.12.2005	Mg
0	7610	01.10.2003	Ra
Zust. rev.	Anderung change	Datum date	Name name
Urspr.: origin: -	Urheberrechtsschutz nach DIN 34 Copyright protection according to DIN 34		
Ersatz für: replacement for: -			
Bezeichnung: designation: <b>3-Way-Stopcock PSU, blue</b>			Artikel-Nr.: article no.: siehe Tabelle / see table
Zeichnung nur gültig mit Autorisierungsdokument Nr.: drawing only valid with authorization document no.:			Blatt/sheet 1 von/of 1
Doc. M26400101-0			

E

E

1

2

3

4



Dokumentnummer/Document number : Doc. M26400101-0	Bezeichnung/Title: 3-Way-Stopcock PSU, blue
Artikelnummer/Article number: M26400101 M26400101CB	Revision/Revision: Rev.2

**Freigegeben für / Approved for:**

<input type="checkbox"/> Abmusterung/Verification	Gültig ab/Valid from:
Geprüft: Checked:	_____ Date    _____ Name    _____ Signature
Autorisiert: Released:	_____ Date    _____ Name    _____ Signature
<input type="checkbox"/> Nullserie/Pilot production	Gültig ab/Valid from:
Geprüft: Checked:	_____ Date    _____ Name    _____ Signature
Autorisiert: Released:	_____ Date    _____ Name    _____ Signature
<input type="checkbox"/> begrenzte Stückzahl limited edition:	Gültig ab/Valid from:
Geprüft: Checked:	_____ Date    _____ Name    _____ Signature
Autorisiert: Released:	_____ Date    _____ Name    _____ Signature
<input type="checkbox"/> Sonstiges/Other:	Gültig ab/Valid from:
Geprüft: Checked:	_____ Date    _____ Name    _____ Signature
Autorisiert: Released:	_____ Date    _____ Name    _____ Signature

<input checked="" type="checkbox"/> Serie/Serial production:	Gültig ab/Valid from: <b>Zeitpunkt der Verteilung</b>
Geprüft: Checked:	12.11.2015 M. Hülth _____ Date Name Signature
Autorisiert: Released:	13.11.2015 S. Abe _____ Date Name Signature