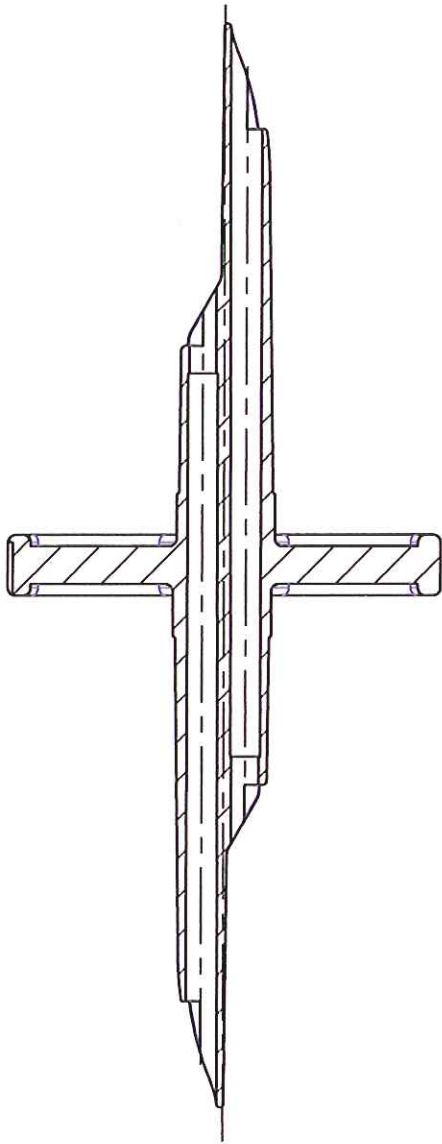


Darstellung ohne Schutzkappen

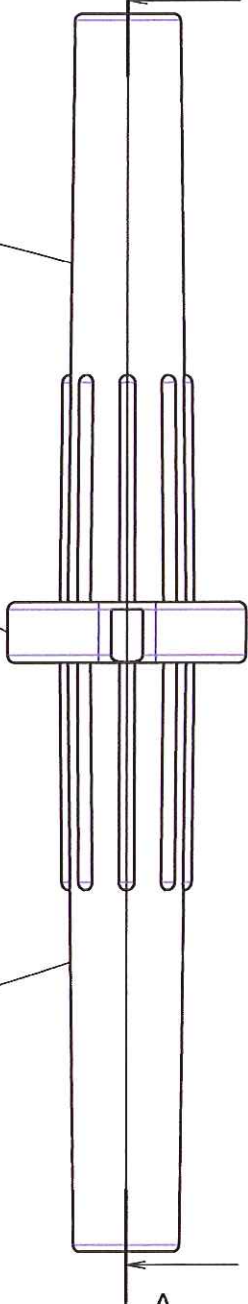


C10539

C21752

C10539

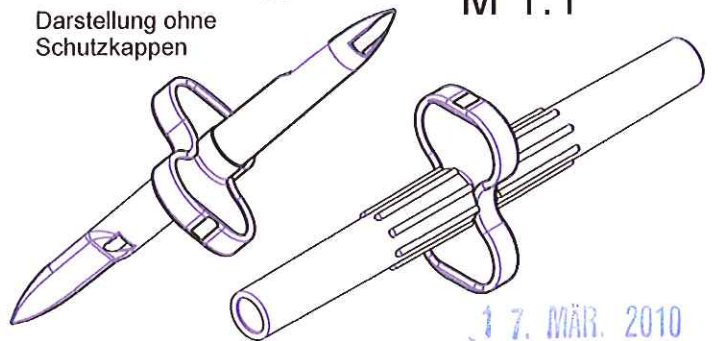
A



1 (J1020080)

Darstellung ohne Schutzkappen

M 1:1



17. MÄR. 2010

Maßangaben in mm  
measurements in mm

				Kunden-Nr.	Massstab: 2:1		Urheberrechtsschutz nach DIN 34	
				Datum	Name	<h1>Transfer Device</h1>		
				Bearb.	04.03.2010			Rasch
				Gepr.	8.3.10			
				<b>FRESENIUS KABI</b>		Artikel - Nr.:	M90100000 8500432	
								Blatt
Zust.	Änderung	Datum	Name	Urspr.	Ers. f.: M90100000 Index 1 vom 21.12.2005	Ers. d.:	Bl.	
-	0082-10	04.03.2010	Ra					