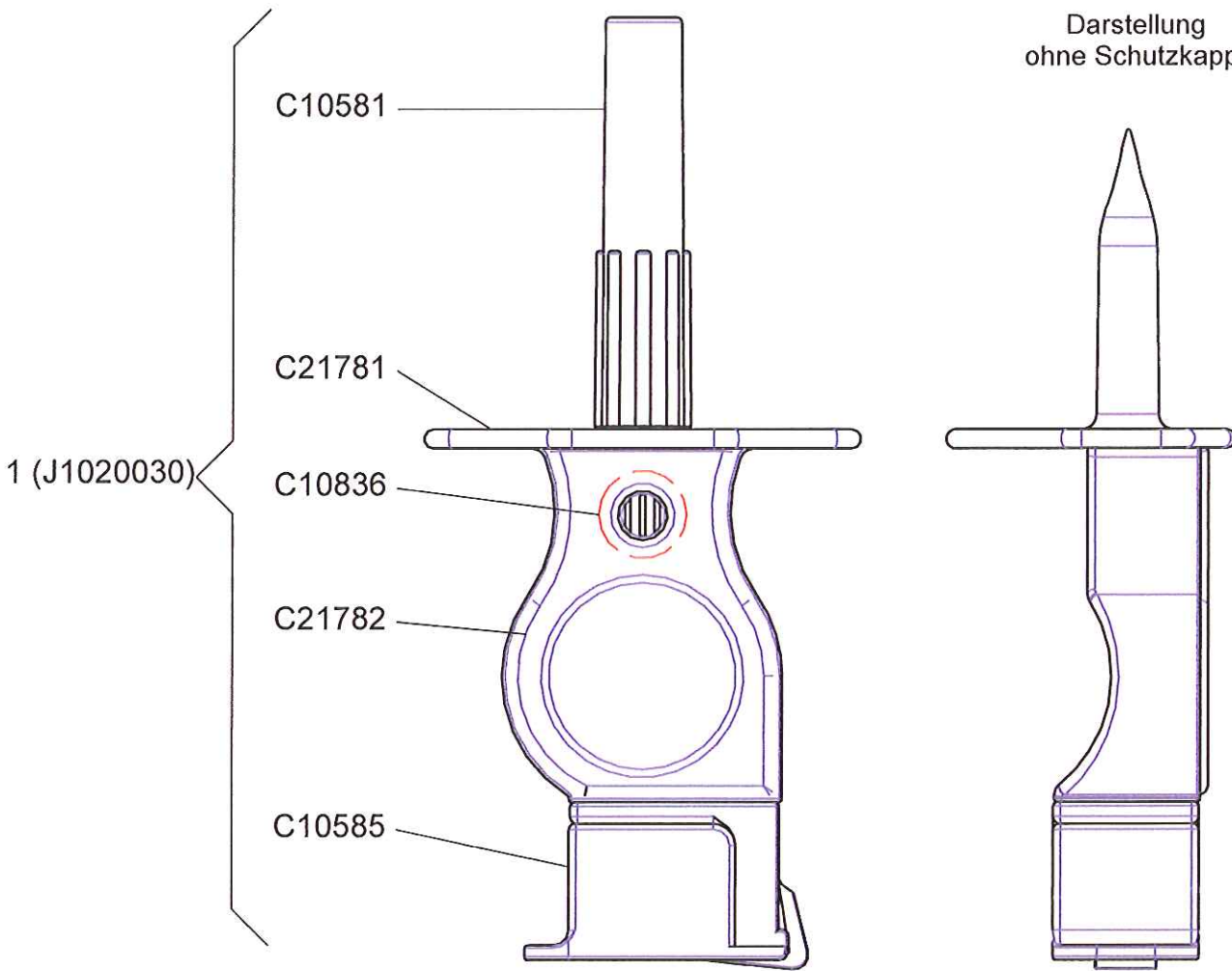
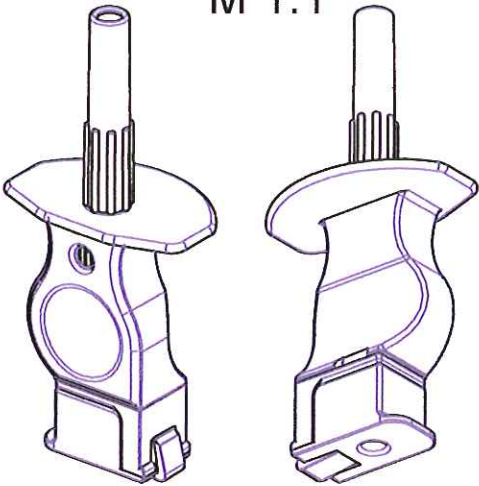


Darstellung  
ohne Schutzkappe



M 1:1



Maßangaben in mm  
measurements in mm

17. MÄR. 2010

|       |          |            |      |            |  |                |                                 |
|-------|----------|------------|------|------------|--|----------------|---------------------------------|
|       |          |            |      | Kunden-Nr. | Massstab: 2:1  |                | Urheberrechtsschutz nach DIN 34 |
|       |          |            |      |            | <p style="text-align: center;"><b>Extra-Spike<br/>Plus green L-L</b></p> |                |                                 |
|       |          |            |      |            |  |                |                                 |
|       |          |            |      |            |  |                |                                 |
|       |          |            |      |            |  |                |                                 |
|       |          |            |      | Datum      | Name   |                |                                 |
|       |          |            |      | Bearb.     | 04.03.2009   | Rasch          |                                 |
|       |          |            |      | Gepr.      | 8.3.10   |                |                                 |
|       |          |            |      |            |  | Artikel - Nr.: | M90130000<br>2902802            |
|       |          |            |      |            |  | Blatt          |                                 |
|       |          |            |      |            |  | Bl.            |                                 |
| Zust. | Änderung | Datum      | Name | Urspr.     | Ers. f.: M90130000 Index 3 vom 20.02.2006                                | Ers. d.:       |                                 |
| -     | 0082-10  | 04.03.2010 | Ra   |            |  |                |                                 |